

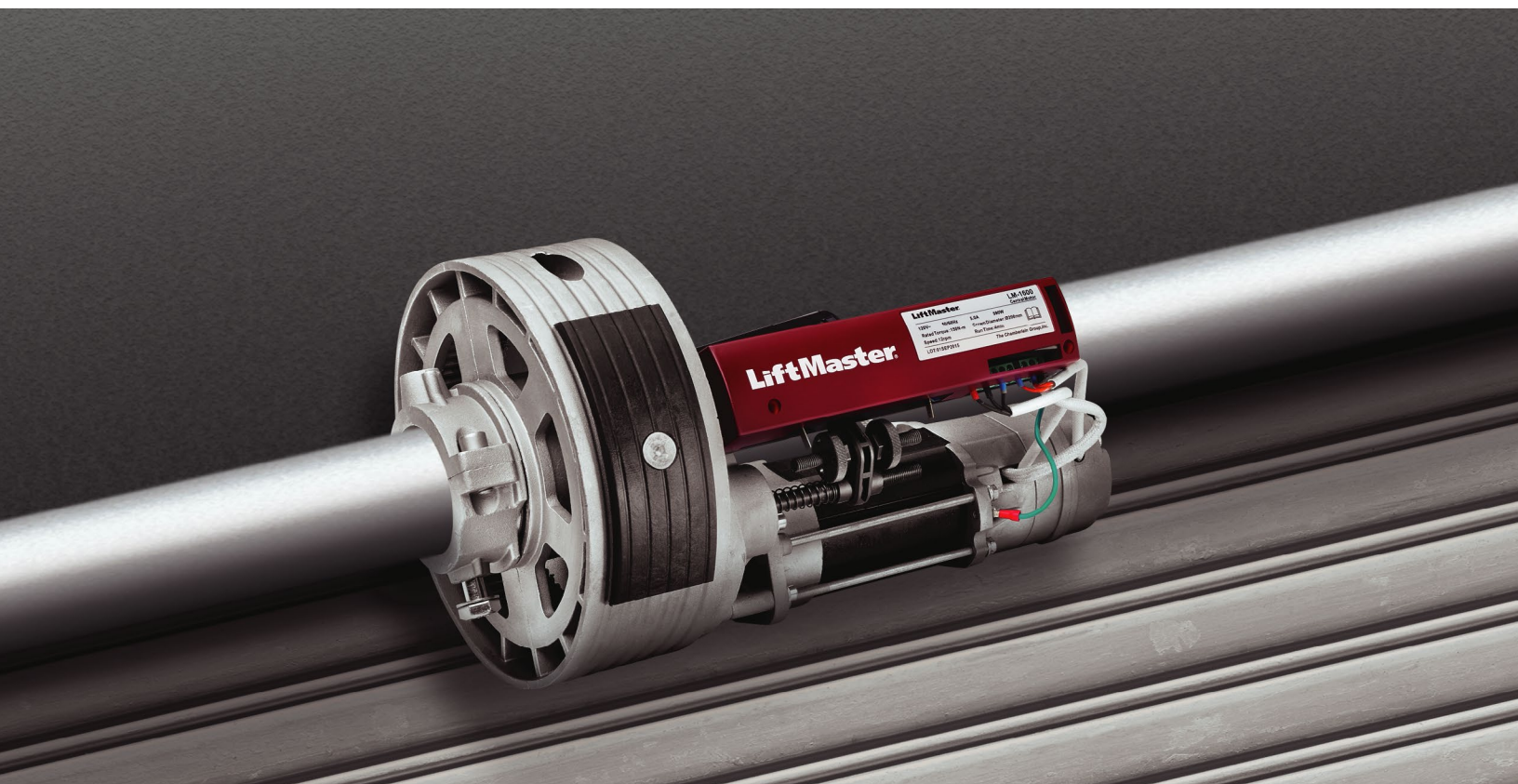


OPERADORES PARA PUERTAS
COMERCIALES E INDUSTRIALES



EMPRESA

OPERADORES PARA PUERTAS COMERCIALES CON MOTOR CENTRAL



Rendimiento superior, durabilidad y seguridad

La línea de motores centrales LiftMaster® brinda el más alto nivel de rendimiento para puertas enrollables, vienen con caja con cerradura para brindar acceso más controlado al movimiento de la puerta.



INCLUYE:

- Caja con cerradura (CM-LB120)
Un detalle de seguridad y protección en todos los modelos.

LiftMaster®

Características de alta calidad

Motores de alto rendimiento

• **Pernos pasantes con retención** para fijar con seguridad el motor al eje de la puerta.

• **Alojamiento de fundición de aluminio liviano y duradero** que facilita la instalación en altura.

• **Cojinete de agujas de acero y caucho con lubricación permanente** para llevar al máximo su duración.

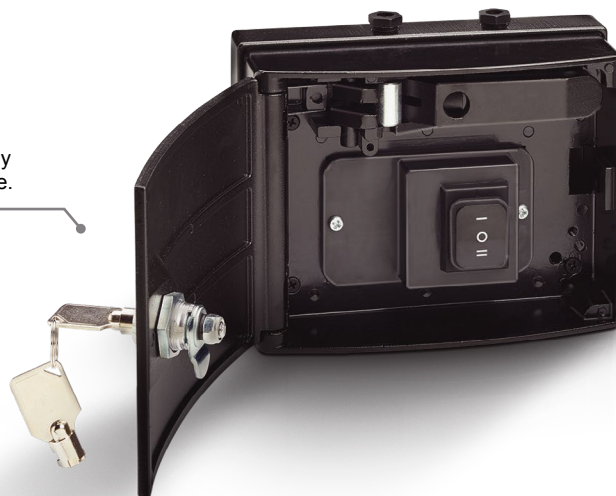


• **Frecuencia nominal de 50Hz / 60Hz** para distintas condiciones de voltaje.

• **Freno electromecánico** que actúa cuando el motor se detiene y ayuda a impedir la entrada no autorizada.

• **Rango de +/- 10% de tolerancia del valor de voltaje** para absorber las variaciones en la línea de servicio.

• **Caja con cerradura de seguridad (incluida)** para control de entrada, y montaje en interior o a la intemperie.



• **Destrahe manual del freno** en caso de un corte de energía eléctrica.

• **Relé hermético de presión constante de cierre** resistente a la lluvia y la intemperie.

IDEAL PARA

Puertas balanceadas instaladas con resorte helicoidal estándar o resortes de banda.

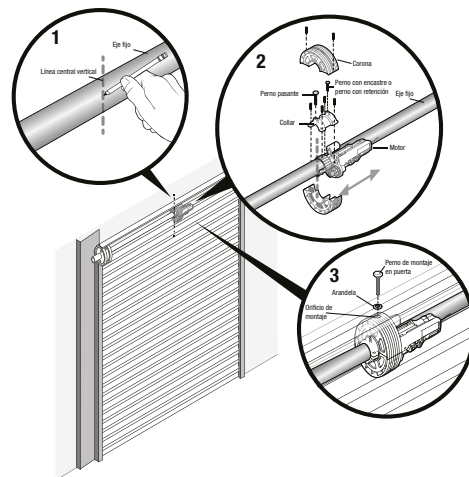
GARANTÍA

Limitada por 2 años.

¿Por qué automatizar una puerta enrollable?

Los motores centrales LiftMaster® constituyen una alternativa más inteligente y segura que los portones de apertura manual.

- Elimina la posibilidad de averías y daños materiales causados por la caída abrupta de la puerta.
- Caja hermética con cerradura de seguridad para evitar robos y brindar más seguridad.
- Reduce el riesgo de lesiones personales al eliminar el mecanismo manual de apertura.
- Tiene un destrabe de freno manual para poder mover la puerta en caso de un corte de energía eléctrica.



ACCESORIOS COMPATIBLES



- Caja con cerradura de seguridad (incluida) CM-LB120

Aloja un relé hermético de presión constante de cierre para abrir o cerrar la puerta aunque encuentre resistencia, y un destrabe de freno manual para abrir la puerta en caso de un corte de energía.



- Adaptador de corona CM-220CA

Facilita la adaptación de la corona del motor al diámetro externo del eje.

Asegura que la puerta se levante uniformemente.



- Suplemento de 48mm CM-48SA

Reduce el diámetro interno de 60mm de los motores de la serie LM-1600 / LM-2000 para facilitar el montaje en ejes de puerta de 48mm.



- Freno eléctrico CM-ELB

Libera el motor para funcionar libremente bajo voltaje y detiene la puerta si la alimentación eléctrica se corta.



- Cordón de alimentación de 4m CM-4MEC

Prolonga el alcance para conectar el motor a la caja con cerradura o al interruptor de pared.







- Suplemento de 60mm CM-60SA

Reduce el diámetro interno de 76mm de los motores de la serie LM-2800 / LM-3600 para facilitar el montaje en ejes de puerta de 60mm.

OPERADORES PARA PUERTAS COMERCIALES CON MOTOR CENTRAL

FUNCIONES ESTÁNDAR

Número de modelo	LM-1600/LM-1600HV	LM-2000/LM-2000HV	LM-2800/LM-2800HV	LM-3600/LM-3600HV
Imagen del producto				
Voltaje de alimentación (+/-10%)	120VCA (LM-1600) 230VCA (LM-1600HV)	120VCA (LM-2000) 230VCA (LM-2000HV)	120VCA (LM-2800) 230VCA (LM-2800HV)	120VCA (LM-3600) 230VCA (LM-3600HV)
Consumo de corriente	5.0 A/590W (LM-1600) 2.3 A/520W (LM-1600HV)	5.5 A/635W (LM-2000) 2.6 A/580W (LM-2000HV)	8.5 A/1000W (LM-2800) 3.9 A/880W (LM-2800HV)	9.6 A/1140W (LM-1600) 4.5 A/1000W (LM-1600HV)
Motores (Eléctricos)	Simple	Simple	Doble	Doble
Torque de salida	150 Nm	180 Nm	380 Nm	420 Nm
Capacidad máxima de levantamiento	352lbs / 160kg	440lbs / 200kg	616lbs / 280kg	792lbs / 360kg
Velocidad de enrollamiento	12RPM / 10RPM (HV)	12RPM / 10RPM (HV)	12RPM / 10RPM (HV)	12RPM / 10RPM (HV)
Diámetro del eje de la cortina	2.36in (60mm) 1.88in (48mm)	2.36in (60mm) 1.88in (48mm)	2.99in (76mm) 2.36in (60mm)	2.99in (76mm) 2.36in (60mm)
Diámetro de brida / cilindro	7.87in (200mm) / 8.68in (220mm)	7.87in (200mm) / 8.68in (220mm)	8.68in (220mm) / 9.44in (240mm)	8.68in (220mm) / 9.44in (240mm)
Máx. tamaño de cortina	172.22ft ² (16m ²)	215.27ft ² (20m ²)	279.86ft ² (26m ²)	322.91ft ² (30m ²)
Peso del operador	19.9lbs (9kg)	23.2lbs (10.5kg)	32lbs (14.5kg)	33lbs (15kg)
Límites manuales	Electromecánico	Electromecánico	Electromecánico	Electromecánico
Tipo de freno	Eléctrico	Eléctrico	Eléctrico	Eléctrico
Desbloqueo de puerta	Manual	Manual	Manual	Manual
Protección contra sobrecarga	4 min. con reposición	4 min. con reposición	4 min. con reposición	4 min. con reposición
Nivel de protección térmica	155°C/311°F	155°C/311°F	155°C/311°F	155°C/311°F
Clase de aislamiento	F	F	F	F
Rango de temperatura de servicio	-5°C - +35°C (23°F - +95°F)	-5°C - +35°C (23°F - +95°F)	-5°C - +35°C (23°F - +95°F)	-5°C - +35°C (23°F - +95°F)
Requisitos regulatorios	IEC UL325 (Modelo LM-1600 únicamente)	IEC UL325 (Modelo LM-2000 únicamente)	IEC	IEC
Garantía	2 años	2 años	2 años	2 años

Visítanos en:

liftmasterlatam.com

Llámanos al:

México
+52 (55) 8526-6363Centroamérica
+506 (4) 0010-671Sudamérica
+57 1381-0699

Conócenos en:


LiftMaster®